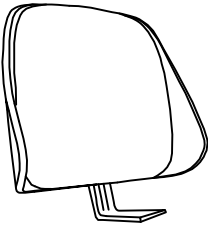
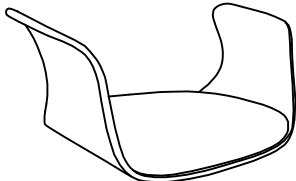
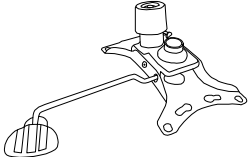
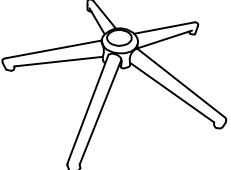
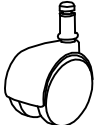



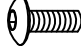


<p>1*1</p> 	<p>2*1</p> 	<p>3*1</p> 	<p>4*1</p> 
<p>5*5</p> 	<p>6*1</p> 	<p>A*4+1EXT</p>  <p>M6*20mm</p>	<p>C*2+1EXT</p>  <p>M6*18mm</p>
		<p>B*2+1EXT</p>  <p>M6*16mm</p>	<p>G*1</p> 